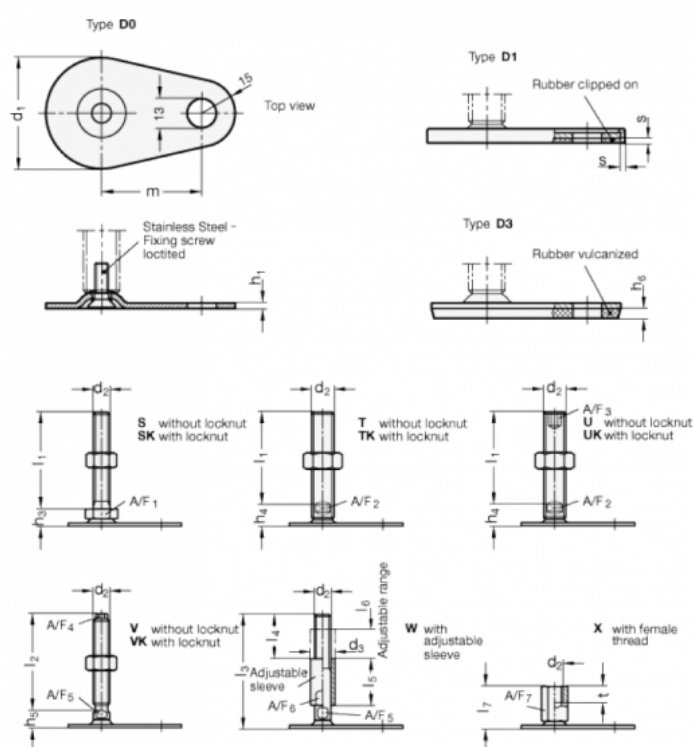


Varenummer: 204360M16200D3TK  
 Beskrivelse: E+G Justerfod  
 GN 43-60-M16-200-D3-TK  
 Note: TK Med møtrik, spændeflade i bunden

## Mål



A/F2 = 12

s =

d1 = 60

d2 = M16

h1 = 2.5

h4 = 17

h6 = 4.5

l1 = 200

m = 50